

TERVETULOA KESKI-SUOMEN LUONTOMUSEOON!

MUSEON PERUSNÄYTTELY PERINTÖNÄ YMPÄRISTÖ ESITTELEE KESKISUOMALAISTA LUONTOA KASVEINEEN JA ELÄIMINEEN. MUSEON TAVOITTEENA ON EDISTÄÄ LUONNON TUNTEMUSTA JA SEN SUOJELUA.

KUN KIERRÄT NÄYTTELYSSÄ, KATSELE TARKKAAN VITRIINEISSÄ OLEVIA LUONTOKUVAELMIA JA LUE NIIHIN LIITTYVÄT TEKSTIT. NÄIN SAAT TEHTÄVÄSI TEHTYÄ JA TOIVOTTAVASTI MYÖS OPIT JOTAKIN. KAIKKIIN KYSYMYKSIIN EI LÖYDY SUORAA VASTAUSTA NÄYTTELYSTÄ. NÄIHIN KYSYMYKSIIN VOIT MIETTIÄ VASTAUKSIA OMAN TIETÄMYKSESI POHJALTA.

MENETHÄN MYÖHEMMIN TESTAAMAAN TIETOSI MYÖS OIKEAAN LUONTOON!



T. KAHILA - 01

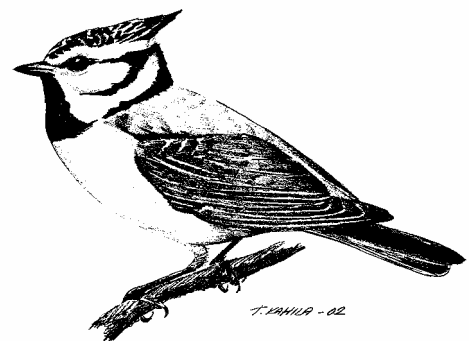
Liito-orava (piirros T. Kahila -01)

1. LUONNON MONIMUOTOISUUS

1.1 Millä eri tavoin monimuotoisuus ilmenee luonnossa?

1.2 Mitä hyötyä lajeille on laajasta geeniperimästä?

1.3 Etsi lintuvitriineistä hippiaäinen, viherpeippo ja kalasääski. Mistä voit päätellä lintujen sopeutuneen erilaisen ravinnon käyttöön? Mitä arvelet lintujen syövän?



Tiainen (piirros T. Kahila -02)

2. GEOLOGIA

2.1 Mitä maalajia löytyy jalkojesi alta Jyväskylän harjulta?

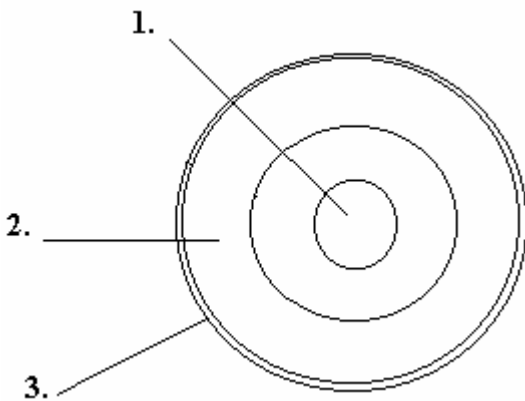
2.2 Kuinka kyseinen maalaji on muodostunut?

2.3 Kuinka vanha on Keski-Suomen kallioperä?

2.4 Mitkä ovat Keski-Suomen pääkivilajit?

MAAPALLO

2.5 Nimeä maapallon osat ja täydennä puuttuvat tiedot viivoille.



1. _____ on kahdessa eri olomuodossa: _____

ja _____.

2. _____ Sen sula yläosa

aiheuttaa _____.

3. _____

on osa kivikehää eli _____.

3. KULTTUURIYMPÄRISTÖ JA KASVIT

3.1 Mitä tarkoitetaan kulttuuri- ja perinneympäristöllä?

3.2 Mikä uhkaa perinneympäristöjä (esim. niittyjä ja hakamaita)?



Voikukka (piirros T. Kahila -01)

3.3 Miksi kasvit yhteyttävät?

3.4 Mitä aineita kasvit käyttävät yhteyttämiseen?

3.5 Miksi kasvien yhteyttäminen on myös muille eliölajeille niin tärkeää?

4. KANSALLISPUISTOT

4.1 Minkälainen alue on kansallispuisto?

4.2 Näyttelyssä on esillä neljä kansallispuistoa Keski-Suomen alueelta. Mitkä ovat näiden puistojen erityispiirteet?

1. _____

2. _____

3. _____

4. _____

5. METSÄN ELINKIERTO

5.1 Tarkastele vanhaa metsää kuvaavaa näyttelyä? Minkälaisia vanhan metsän merkkejä löydät vitriinistä?

5.2 Mitä tarkoitetaan metsän elinkierrolla?

5.3 Miksi luonnontilaisen metsän lajirunsaus on suurempi kuin talousmetsän?

6. VESISTÖT

6.1 Mitä tarkoitetaan järvien rehevöitymisellä eli eutrofiolla ja mikä sitä aiheuttaa?

6.2 Mitä rehevöitymisen merkkejä voit löytää vitriineistä?
